



ОБРАЗОВАТЕЛЬНЫЕ МАТЕРИАЛЫ ДЛЯ ПАЦИЕНТОВ И УХАЖИВАЮЩИХ ЗА НИМИ ЛИЦ

Об исследовании методом ПЕТ-СТ с применением dotatate

Эта информация поможет вам подготовиться к исследованию методом позитронно-эмиссионной томографии (positron emission tomography, PET), совмещенной с компьютерной томографией (computed tomography, CT), с применением индикатора Dotatate в центре Memorial Sloan Kettering (MSK).

Информация об исследовании методом ПЕТ-СТ с применением индикатора Dotatate

Исследование методом ПЕТ-СТ — это процедура визуализации, которая позволяет:

- обнаружить раковые клетки;
- составить план лечения;
- выяснить эффективность лечения.

Одновременно с ПЕТ вам проведут исследование методом СТ при низкой дозе облучения. Исследование методом СТ заключается в получение серии рентгеновских снимков с помощью быстрой съемки. При объединении этих снимков с результатами ПЕТ создаются изображения мягких тканей и костей.



Одновременно с ПЕТ-СТ вам также могут назначить проведение отдельной процедуры СТ с целью диагностики. Диагностическое исследование СТ позволяет медицинскому сотруднику получить больше данных о ваших тканях, костях и кровеносных сосудах. Попросите у медицинского сотрудника материал *Исследование методом компьютерной томографии (КТ)* (www.mskcc.org/ru/cancer-care/patient-education/computed-tomography-ct-scan), который поможет вам подготовиться к процедуре.

Индикатор

Перед проведением ПЕТ-СТ вам введут радиоактивное лекарство, которое называется индикатором. Индикатор связывается с веществом, которое поглощается вашими клетками и тканями. Раковые клетки поглощают вещество иначе, чем нераковые клетки. Радиоактивный компонент индикатора позволяет вашему медицинскому сотруднику видеть, как вещество поглощается клетками. Это помогает медицинскому сотруднику выявлять случаи поглощения, отклоняющиеся от нормы.

В ходе исследования методом ПЕТ-СТ индикатором служит Dotatate. Индикатор вводится через катетер (тонкую гибкую трубку). Это может быть капельница внутривенного введения, установленная на руке или кисти, или центральный венозный катетер (central venous catheter, SVC), если он у вас установлен.

Индикатор поглощается клетками и не задерживается в организме надолго. Он выводится из организма в основном с мочой.

Пероральное контрастное вещество

Перед процедурой сканирования вам дадут выпить пероральное контрастное вещество. Когда вы придете на прием, вас спросят, нет ли у вас аллергии на йодсодержащие контрастные вещества. Вы получите один из следующих пероральных контрастных растворов:

- йодированное контрастное вещество;

- растворенный барий, подслащенный сахаринном.

Оба вида контрастного вещества действуют одинаково и предназначены для одной и той же цели. Если у вас диабет, оба они безопасны.

Вам нужно будет начать пить пероральное контрастное вещество за 45–60 минут до исследования методом PET-CT. За это время контрастный раствор успеет пройти через организм.

Подготовка к процедуре PET-CT с применением индикатора Dotatate

Грудное вскармливание и беременность

Если вы беременны или кормите ребенка грудью, скажите об этом своему медицинскому сотруднику. Это поможет ему планировать ваше лечение. Если вы кормите грудью, вам нужно будет прекратить кормление на 4 часа после сканирования. Для получения дополнительной информации прочитайте раздел «Инструкции для кормящих грудью» этого ресурса.

Необходимость снять устройства

Вы можете носить определенные устройства на теле. Перед сканированием или процедурой производители устройств рекомендуют снять следующее:

- глюкометр непрерывного действия (CGM);
- инсулиновая помпа.

Обратитесь к своему медицинскому сотруднику, чтобы назначить визит ближе к дате плановой замены устройства. Убедитесь в том, что вы взяли с собой запасное устройство, которое вы можете надеть после сканирования или процедуры.

Возможно, вы не знаете, как контролировать уровень глюкозы, когда ваше устройство выключено. В этом случае перед приемом поговорите с медицинским сотрудником, у которого вы наблюдаетесь по поводу

сахарного диабета.

Что нужно сделать за день до проведения процедуры ПЕТ-СТ с применением индикатора Dotatate

Если вам требуется анестезия, прочтите раздел «Для пациентов, получающих анестезию» (For people getting anesthesia) в конце этого материала. Анестезия — это лекарство, которое вызывает онемение участка или под действием которого вы заснете.

Что нужно сделать в день проведения процедуры ПЕТ-СТ с применением индикатора Dotatate

Чего стоит ожидать по прибытии

Различные медицинские работники попросят вас назвать и продиктовать по буквам ваше имя и дату рождения. Это необходимо для вашей безопасности. В этот же день могут быть назначены процедуры для нескольких людей с одинаковыми или похожими именами. По прибытии в отделение вы заполните небольшую анкету.

Специалисты вашей лечащей команды введут вам в вену индикатор. Вы подождете примерно 60 минут (1 час), пока индикатор не всосется. Продолжительность зависит от того, какая область вашего тела подвергается сканированию. В это время вам также дадут выпить контрастное вещество.

Постарайтесь расслабиться и ограничьте движения в течение этого времени. Во время ожидания вы можете спать, читать, слушать музыку или смотреть видео. Если вам станет холодно, попросите одеяло.

Сотрудники вашей лечащей команды попросят вас сходить в туалет и помочиться прямо перед процедурой.

Во время процедуры ПЕТ-СТ с применением индикатора Dotatate

Когда подойдет время вашего исследования, лаборант проводит вас в кабинет сканирования. Он поможет вам лечь на стол аппарата для сканирования.

Аппарат выглядит как огромный пончик с отверстием посередине (см. рисунок 1). Это кольцо диагностического сканирования (сканер). Глубина сканера составляет около 3 футов (1 м).

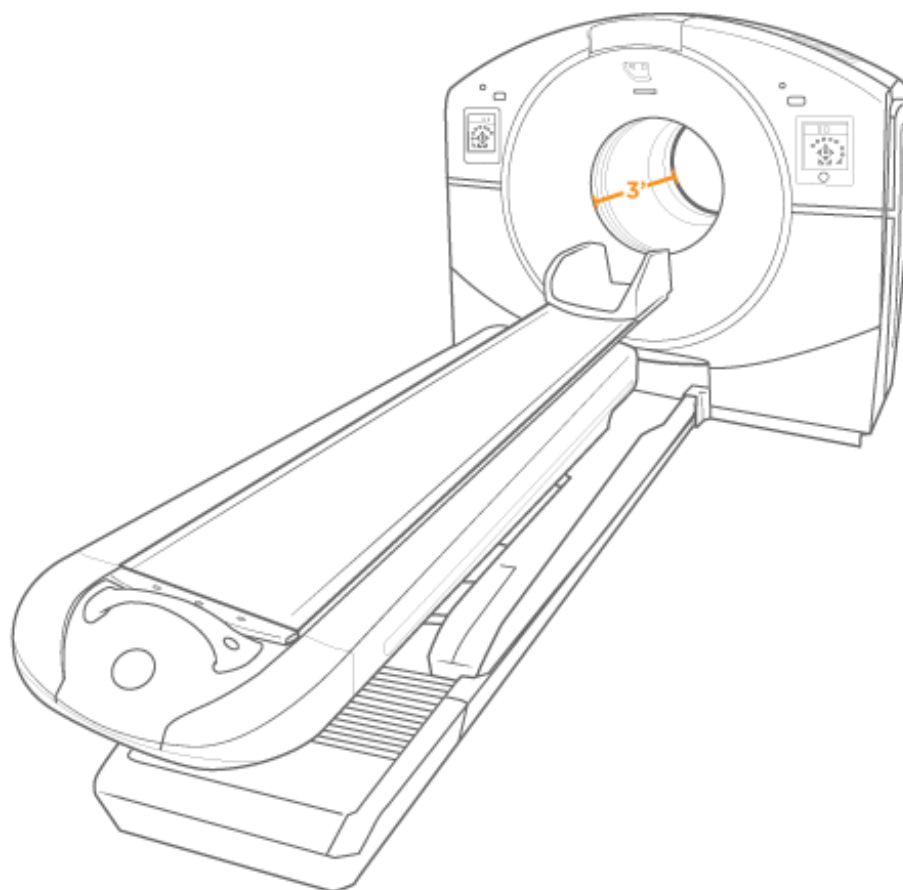


Рисунок 1. Аппарат ПЕТ-СТ

Когда вы уляжетесь на столе, он медленно пройдет через кольцо диагностического сканирования. Вы должны лежать абсолютно неподвижно до завершения процесса сканирования. Процедура может занять 30–45 минут в зависимости от типа назначенной вам процедуры.

Если процедура СТ проводится также с целью диагностики, вам путем

инфузии введут контрастное вещество через капельницу внутривенного введения или центральный венозный катетер (CVC). Инфузия — это медленное введение лекарства в кровь. Она выполняется после того, как лаборант сделает первую серию снимков.

Для получения дополнительной информации ознакомьтесь с материалом *Исследование методом компьютерной томографии (КТ)* (www.mskcc.org/ru/cancer-care/patient-education/computed-tomography-ct-scan).

Что нужно сделать после процедуры ПЕТ-СТ с применением индикатора Dotatate

Вы можете покинуть отделение сразу после окончания сканирования, если у вас не назначены другие исследования или процедуры. Вам выдадут карточку с информацией о том, что вы прошли исследование с использованием радиоактивного индикатора, и с указанием даты исследования. Носите эту карточку с собой, так как некоторые виды оборудования для обеспечения безопасности могут обнаруживать радиационное излучение, пока оно не выведется из организма. На это должно уйти менее суток.

Нет никаких ограничений на контакты с другими людьми, включая беременных и детей. Вы можете проводить время рядом с другими людьми, можете целовать, обнимать, держать и прикасаться к ним.

Обязательно пейте достаточное количество жидкости после процедуры сканирования. Пейте воду или другие жидкости весь остаток дня — это поможет вывести индикатор из организма. Вы можете сразу вернуться к обычному рациону питания, если вам не дали других указаний.

Инструкции для кормящих грудью

Прекратите грудное вскармливание на 4 часа после сканирования. Во время этого периода вы можете сцеживать молоко, которое можно либо выбросить, либо хранить те же 4 часа, как и пауза в грудном

вскармливания, прежде чем дать его ребенку. В это время ребенка можно кормить ранее сцеженным молоком или смесью.

Результаты исследования PET-CT

Радиолог расшифрует снимки и отправит результаты вашему врачу. Если исследование PET-CT проводилось для обнаружения раковых клеток, ваш врач должен получить результаты через 2 рабочих дня. Спросите у своего врача, как он сообщит вам о результатах. Если исследование PET-CT проводилось для планирования лечения, врач воспользуется изображениями, чтобы составить план вашего лечения.

Для пациентов, получающих анестезию

Если во время процедуры PET-CT будет применяться анестезия (лекарство, под действием которого вы заснете), следуйте этим инструкциям:

Что нужно сделать в день перед процедурой PET-CT

Договоритесь с кем-нибудь, чтобы вас отвезли домой

У вас должен быть ответственный сопровождающий, который отвезет вас домой после процедуры. Ответственный сопровождающий — это человек, который поможет вам безопасно добраться домой. Этот человек должен иметь возможность связаться с вашей медицинской бригадой в случае возникновения каких-либо опасений. Договоритесь об этом заранее, до дня процедуры.

Если вам не удалось найти ответственного сопровождающего, который отвезет вас домой, позвоните в одно из указанных ниже агентств. Вам предоставят сопровождающего, который отвезет вас домой. Такие услуги платные, и вам потребуется обеспечить транспорт. Можно взять такси или арендовать машину, однако в этом случае все равно потребуется, чтобы с вами был ответственный сопровождающий.

Агентства в Нью-Йорке

Агентства в Нью-Джерси

Инструкции по употреблению пищи



Не ешьте после полуночи (12 часов ночи) накануне операции. Это также касается леденцов и жевательной резинки.

Если ваш медицинский сотрудник посоветовал вам прекратить прием пищи раньше полуночи, следуйте его указаниям. Некоторым людям перед операцией необходимо воздерживаться от приема пищи (не есть) в течение более длительного периода времени.

Что нужно сделать в день проведения процедуры РЕТ-СТ

Инструкции по употреблению напитков

В период между полуночью и за 2 часа до времени прибытия в больницу пейте только те жидкости, которые указаны в списке ниже. Не пейте и не ешьте ничего другого. Ничего не пейте за 2 часа до прибытия.

- Воду
- Прозрачный яблочный сок, прозрачный виноградный сок или прозрачный клюквенный сок
- Напитки Gatorade или Powerade
- Черный кофе или обычный чай. Можно добавить сахар. Больше ничего не добавляйте.
 - Не добавляйте молоко или сливки, включая растительное молоко и молочный порошок.
 - Не добавляйте мед.
 - Не добавляйте ароматизированный сироп.

Если у вас диабет, обратите внимание на количество сахара в этих

напитках. Если вы включите в свой рацион эти напитки без сахара, с низким содержанием сахара или без добавления сахара, вам будет легче контролировать уровень сахара в крови.

Перед операцией необходимо избегать обезвоживания, поэтому пейте, если испытываете жажду. Не пейте больше, чем вам нужно. Во время операции вам будут вводить жидкости внутривенно.



Ничего не пейте за 2 часа до прибытия. Это также касается воды.

Контактная информация

Если у вас возникли какие-либо вопросы или опасения, позвоните в Службу молекулярной диагностики и терапии (Molecular Imaging and Therapy Service, MITS), или Службу медицинской радиологии (Nuclear Medicine Service), по номеру 212-639-6652. Вы можете связаться с сотрудником службы с понедельника по пятницу с 9:00 до 17:00. После 17:00, а также в выходные и праздничные дни звоните по номеру 212-639-2000.

Дополнительную информацию см. в нашей виртуальной библиотеке на сайте www.mskcc.org/pe.

About Your PET-CT with Dotatate - Last updated on March 7, 2024

Все права защищены и принадлежат Memorial Sloan Kettering Cancer Center