



ОБРАЗОВАТЕЛЬНЫЕ МАТЕРИАЛЫ ДЛЯ ПАЦИЕНТОВ И
УХАЖИВАЮЩИХ ЗА НИМИ ЛИЦ

Информация об исследовании методом PET- СТ с применением индикатора Cerianna

Эта информация поможет вам подготовиться к исследованию методом позитронно-эмиссионной томографии (positron emission tomography, PET), совмещенной с компьютерной томографией (computed tomography, CT), с применением индикатора Cerianna в центре MSK.

Информация об исследовании методом PET-СТ с применением индикатора Cerianna

Исследование методом PET-СТ — это процедура визуализации, которая позволяет:

- обнаружить раковые клетки;
- составить план лечения;
- выяснить эффективность лечения.

Одновременно с PET вам проведут исследование методом СТ при низкой дозе облучения.

Исследование методом СТ заключается в получение серии рентгеновских снимков с помощью быстрой съемки. При объединении этих снимков с результатами PET создаются изображения мягких тканей и костей.



Одновременно с PET-СТ вам также могут назначить проведение отдельной процедуры СТ с целью диагностики. Диагностическое исследование СТ позволяет медицинскому сотруднику получить больше данных о ваших тканях, костях и кровеносных сосудах. Попросите у медицинского сотрудника материал *Исследование методом компьютерной томографии (КТ)* (www.mskcc.org/ru/cancer-care/patient-education/computed-tomography-ct-scan), который поможет вам подготовиться к процедуре.

Индикатор

Перед проведением PET-СТ вам введут радиоактивное лекарство, которое называется индикатором. Индикатор связывается с веществом, которое поглощается вашими клетками и тканями. Раковые клетки поглощают вещество иначе, чем нераковые клетки.

Радиоактивный компонент индикатора позволяет вашему медицинскому сотруднику видеть, как вещество поглощается клетками. Это помогает медицинскому сотруднику выявлять случаи поглощения, отклоняющиеся от нормы. Индикатор быстро выводится из организма. Он выводится из организма в основном с мочой.

Индикатор вводится через катетер (тонкую гибкую трубку). Это может быть капельница внутривенного введения, установленная на руке или кисти, или центральный венозный катетер (central venous catheter, CVC), если он у вас установлен.

Во время вашего исследования методом PET-CT в качестве индикатора будет использоваться препарат Cerianna

Подготовка к процедуре PET-CT с применением индикатора Cerianna

Грудное вскармливание и беременность

Если вы беременны или кормите ребенка грудью, скажите об этом своему медицинскому сотруднику. Это поможет ему планировать ваше лечение.

Необходимость снять устройства

Вы можете носить определенные устройства на теле.

Перед сканированием или процедурой производители устройств рекомендуют снять следующее:

- глюкометр непрерывного действия (CGM);
- инсулиновая помпа.

Обратитесь к своему медицинскому сотруднику, чтобы назначить визит ближе к дате плановой замены устройства. Убедитесь в том, что вы взяли с собой запасное устройство, которое вы можете надеть после сканирования или процедуры.

Возможно, вы не знаете, как контролировать уровень глюкозы, когда ваше устройство выключено. В этом случае перед приемом поговорите с медицинским сотрудником, у которого вы наблюдаетесь по поводу сахарного диабета.

Задайте вопросы о принимаемых вами лекарствах

Возможно, что перед PET-CT вам нужно будет прекратить прием определенных лекарств, таких как Tamoxifen и Fulvestrant. Поговорите со своим медицинским сотрудником о том, как безопасно прекратить прием этих лекарств, если вы их принимаете.

День перед процедурой PET-CT с

применением индикатора Cerianna

Если вам требуется анестезия, прочтите раздел «Для пациентов, получающих анестезию» (**For people getting anesthesia**) в конце этого материала. Анестезия — это лекарство, которое вызывает онемение участка или под действием которого вы заснете.

День проведения процедуры PET-СТ с применением индикатора Cerianna

Чего стоит ожидать по прибытии

Различные медицинские работники попросят вас назвать и продиктовать по буквам ваше имя и дату рождения. Это необходимо для вашей безопасности. В этот же день могут быть назначены процедуры для нескольких людей с одинаковыми или похожими именами. По прибытии в отделение вы заполните небольшую анкету.

Специалисты вашей лечащей команды введут вам в вену индикатор. Вы нужно будет подождать примерно 60 минут до всасывания индикатора. Длительность этого процесса зависит от того, какая область вашего тела сканируется.

Постарайтесь расслабиться и ограничьте движения в

течение этого времени. Во время ожидания вы можете спать, читать, слушать музыку или смотреть видео. Если вам станет холодно, попросите одеяло.

Сотрудники вашей лечащей команды попросят вас сходить в туалет и помочиться прямо перед процедурой.

Во время процедуры PET-CT с применением индикатора Cerianna

Когда подойдет время вашего исследования, лаборант проводит вас в кабинет сканирования. Он поможет вам лечь на стол аппарата для сканирования.

Аппарат выглядит как огромный пончик с отверстием посередине (см. рисунок 1). Это кольцо диагностического сканирования (сканер). Глубина сканера составляет около 3 футов (1 м).

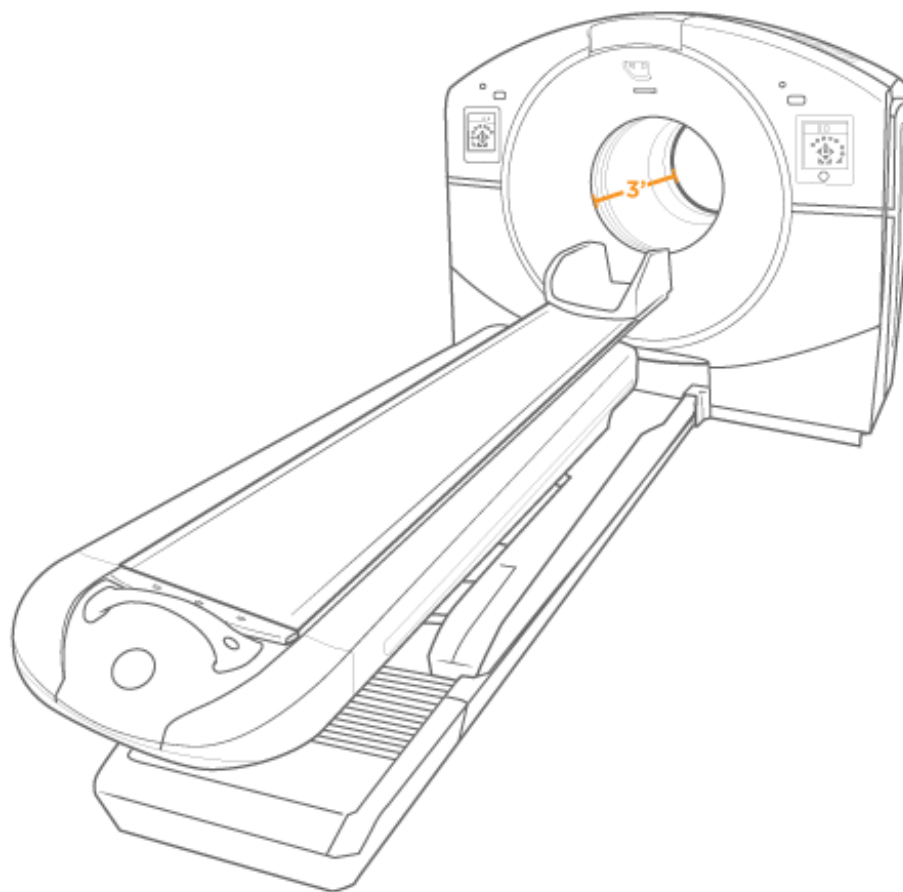


Рисунок 1. Аппарат PET-CT

Когда вы уляжетесь на столе, он медленно пройдет через кольцо диагностического сканирования. Вы должны лежать абсолютно неподвижно до завершения процесса сканирования. Процедура может занять 30–45 минут в зависимости от типа назначенной вам процедуры.

Если процедура СТ проводится также с целью диагностики, вам путем инфузии введут контрастное вещество через капельницу внутривенного введения или центральный венозный катетер (CVC). Инфузия — это медленное введение лекарства в кровь. Она

выполняется после того, как лаборант сделает первую серию снимков.

Для получения дополнительной информации ознакомьтесь с материалом *Исследование методом компьютерной томографии (КТ)* (www.mskcc.org/ru/cancer-care/patient-education/computed-tomography-ct-scan).

Что делать после процедуры PET-CT с применением индикатора Cerianna

Вы можете покинуть отделение сразу после окончания сканирования, если у вас не назначены другие исследования или процедуры. Вам выдадут карточку с информацией о том, что вы прошли исследование с использованием радиоактивного индикатора, и с указанием даты исследования. Носите эту карточку с собой, так как некоторые виды оборудования для обеспечения безопасности могут обнаруживать радиационное излучение, пока оно не выведется из организма. На это должно уйти менее суток.

Важно максимально, насколько это возможно, ограничить близкие контакты с маленькими детьми и беременными в течение 12 часов после сканирования. В остальном вы можете

проводить свой день как обычно, в том числе посещать своих медицинских сотрудников.

Если вы кормите грудью, не делайте этого в течение 12 часов после сканирования. В этот период вы можете продолжать сцеживать молоко, после чего либо выбросьте его, либо оставьте на 12 часов. Через 24 часа вы можете покормить им ребенка. Вы можете возобновить грудное вскармливание через 12 часов после сканирования.

Обязательно пейте достаточное количество жидкости после процедуры сканирования. Пейте воду или другие жидкости весь остаток дня — это поможет вывести индикатор из организма. Вы можете сразу вернуться к обычному рациону питания, если вам не дали других указаний.

Результаты исследования ПЕТ-СТ

Радиолог расшифрует снимки и отправит результаты вашему врачу. Если исследование ПЕТ-СТ проводилось для обнаружения раковых клеток, ваш врач должен получить результаты через 2 рабочих дня. Спросите у своего врача, как он сообщит вам о результатах. Если исследование ПЕТ-СТ проводилось для планирования лечения, врач воспользуется изображениями, чтобы составить план вашего

лечения.

Для пациентов, получающих анестезию

Если во время процедуры РЕТ-СТ будет применяться анестезия (лекарство, под действием которого вы заснете), следуйте этим инструкциям:

Что нужно сделать в день перед процедурой РЕТ-СТ

Договоритесь с кем-нибудь, чтобы вас отвезли домой

У вас должен быть ответственный сопровождающий, который отвезет вас домой после процедуры.

Ответственный сопровождающий — это человек, который поможет вам безопасно добраться домой. Этот человек должен иметь возможность связаться с вашей медицинской бригадой в случае возникновения каких-либо опасений. Договоритесь об этом заранее, до дня процедуры.

Если вам не удалось найти ответственного сопровождающего, который отвезет вас домой, позвоните в одно из указанных ниже агентств. Вам предоставят сопровождающего, который отвезет вас домой. Такие услуги платные, и вам потребуется обеспечить транспорт. Можно взять такси или арендовать машину, однако в этом случае все равно

потребуется, чтобы с вами был ответственный сопровождающий.

Агентства в Нью-Йорке **Агентства в Нью-Джерси**

VNS Health: 888-735-8913

Caring People: 877-227-4649

Caring People: 877-227-4649

Инструкции по употреблению пищи



Не ешьте после полуночи (12 часов ночи) накануне операции. Это также касается леденцов и жевательной резинки.

Если ваш медицинский сотрудник посоветовал вам прекратить прием пищи раньше полуночи, следуйте его указаниям. Некоторым людям перед операцией необходимо воздерживаться от приема пищи (не есть) в течение более длительного периода времени.

Что нужно сделать в день проведения процедуры РЕТ-СТ

Инструкции по употреблению напитков

В период между полуночью и за 2 часа до времени прибытия в больницу пейте только те жидкости,

которые указаны в списке ниже. Не пейте и не ешьте ничего другого. Ничего не пейте за 2 часа до прибытия.

- Воду
- Прозрачный яблочный сок, прозрачный виноградный сок или прозрачный клюквенный сок
- Напитки Gatorade или Powerade
- Черный кофе или обычный чай. Можно добавить сахар. Больше ничего не добавляйте.
 - Не добавляйте молоко или сливки, включая растительное молоко и молочный порошок.
 - Не добавляйте мед.
 - Не добавляйте ароматизированный сироп.

Если у вас диабет, обратите внимание на количество сахара в этих напитках. Если вы включите в свой рацион эти напитки без сахара, с низким содержанием сахара или без добавления сахара, вам будет легче контролировать уровень сахара в крови.

Перед операцией необходимо избегать обезвоживания, поэтому пейте, если испытываете жажду. Не пейте больше, чем вам нужно. Во время операции вам будут вводить жидкости внутривенно.



Ничего не пейте за 2 часа до прибытия. Это также касается воды.

Контактная информация

Если у вас возникли какие-либо вопросы или опасения, позвоните в Службу молекулярной диагностики и терапии (Molecular Imaging and Therapy Service, MITS), или Службу медицинской радиологии (Nuclear Medicine Service), по номеру 212-639-6652. Вы можете связаться с сотрудником службы с понедельника по пятницу с 9:00 до 17:00. После 17:00, а также в выходные и праздничные дни звоните по номеру 212-639-2000.

Дополнительную информацию см. в нашей виртуальной библиотеке на сайте www.mskcc.org/pe.

About Your PET-CT with Cerianna Tracer - Last updated on October 18, 2022

Все права защищены и принадлежат Memorial Sloan Kettering Cancer Center