



患者及照护者教育

# 如何使用紧急胰高血糖素注射套件

本信息说明了什么是紧急胰高血糖素注射套件及其使用方式。还为可能需要给予患者紧急胰高血糖素治疗的照护者提供说明。

## 什么是紧急胰高血糖素注射套件？

紧急胰高血糖素注射套件是一种肌肉药物治疗。肌肉注射直接进入肌肉。紧急胰高血糖素注射套件不像某些其他治疗方法那样可供随时使用。需要在使用套件之前做好准备。

紧急注射胰高血糖素有助于快速提高血糖水平。如果您患有低血糖症，这有助于确保您的安全。迅速治疗低血糖至关重要。有关更多信息，请阅读关于[低血糖](http://www.mskcc.org/zh-hans/cancer-care/patient-education/about-hypoglycemia-low-blood-sugar) ([www.mskcc.org/zh-hans/cancer-care/patient-education/about-hypoglycemia-low-blood-sugar](http://www.mskcc.org/zh-hans/cancer-care/patient-education/about-hypoglycemia-low-blood-sugar))。

紧急胰高血糖素注射套件（见图 1）包括：

- 装有胰高血糖素粉末的小瓶。
- 装有无菌水的注射器。

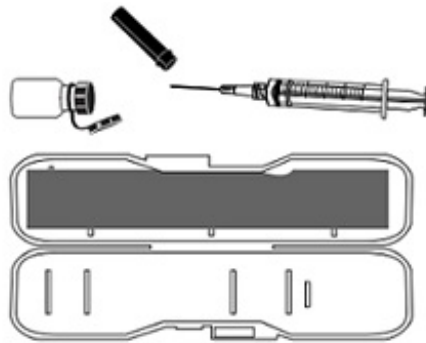


图 1. 紧急胰高血糖素注射套件

## 如何进行紧急胰高血糖素注射

注射时，您需要胰高血糖素急救套件和酒精棉片。

请遵循以下步骤：

1. 打开胰高血糖素急救套件。塑料盒内侧或纸质插页上可能包含图片。请阅读并遵循套件随附的说明书进行操作。
2. 取下装有胰高血糖素粉末玻璃瓶的瓶盖（见图 2）。



图 2. 取下塑料盖帽

3. 拿起预充式注射器，取下针头护帽。
- 4.



图 3. 将稀释液注入胰高血糖素小瓶

5. 轻轻摇动或滚动药瓶以进行混合。另一只手抓住注射器，小瓶在上面，注射器在下面（见图 4）。混合直到所有粉末已完全溶解。

溶液应该呈澄清无色的状态。您可能会看到混合产生的气泡。这是正常现象。如果液体混浊或看到混合后仍有固体颗粒，则请勿使用药物。请立即拨打 911 急救电话。



图 4. 将胰高血糖素粉末与液体混合

6. 回拉注射器的柱塞，将小瓶中的所有药物填充进注射器内。如果注射器顶部有空气，请轻轻推动柱塞将其排出。



图 5. 在注射器中加入胰高血糖素混合物

7. 选择注射部位。您可以将胰高血糖素注射到大腿上部（大腿）、臀部外侧或上臂外侧。用酒精棉片清洁该部位（如有）。
8. 将胰高血糖素注射到肌肉中。将针头以 90 度的角度快速插入皮肤（直上直下）。用拇指向下推动柱塞，直至注射所有药物（见图 6）。

仅在无法迅速将衣服从注射部位脱下的情况下，才能穿过患者衣物来注射胰高血糖素。



图 6. 将紧急胰高血糖素注射到肌肉中

9. 当注射器排空时，请将其直接从皮肤中拔出。

## 进行胰高血糖素紧急治疗之后应完成的事项



注射后，请让患者侧身。有时，胰高血糖素会导致患者呕吐，请让他们侧身以避免窒息。然后，请拨打 911 呼叫救护车。

治疗后 15 分钟检查患者的血糖水平。失去知觉的人通常会在治疗后 15 分钟内醒来。

如果患者在 15 分钟内醒来：

- 如果他们的血糖仍然低于 70 mg/dL，请遵循 15/15 的规则。
- 如果血糖达到 70 mg/dL 或更高，请在 1 小时内吃些零食或就餐。这将有助于阻止血糖再次下降。零食可能包括以下其中一种：
  - 花生酱或奶酪配 4 至 5 块饼干。
  - 半块三明治和 4 盎司牛奶。
  - 一杯单杯式希腊酸奶。

如果患者在 15 分钟后未醒来：

- 如已接受一次治疗，请为他们进行第二次紧急治疗。
- 等待紧急服务人员到达。

## 如何安全处理胰高血糖素紧急治疗套件

每个紧急胰高血糖素治疗装置只能使用一次。用完后，请将其丢弃。如果患者需要再次接受治疗，请使用新的装置。

请勿把针头或注射器直接扔进垃圾桶或冲入厕所。请将其放入锐器盒或使用带有螺纹盖的硬质塑料容器来盛装医疗锐器，如洗衣液瓶。在容器表面写上“家用锐器：不可回收”。阅读[如何储存和处置家用医疗锐器](http://www.mskcc.org/zh-hans/cancer-care/patient-education/how-store-and-dispose-your-home-medical-sharps) ([www.mskcc.org/zh-hans/cancer-care/patient-education/how-store-and-dispose-your-home-medical-sharps](http://www.mskcc.org/zh-hans/cancer-care/patient-education/how-store-and-dispose-your-home-medical-sharps))，了解更多信息。

If you have questions or concerns, contact your healthcare provider. A member of your care team will answer Monday through Friday from 9 a.m. to 5 p.m. Outside those hours, you can leave a message or talk with another MSK provider. There is always a doctor or nurse on call. If you're not sure how to reach your healthcare provider, call 212-639-2000.

有关更多资源，请访问 [www.mskcc.org/pe](http://www.mskcc.org/pe)，在我们的虚拟图书馆中进行搜索。

How To Use an Emergency Glucagon Injection Kit - Last updated on July 17, 2023  
Memorial Sloan Kettering Cancer Center 拥有和保留所有权利