



患者及照护者教育

关于使用 **FDG** 示踪剂的 **PET-CT**

本信息将帮助您为在 MSK 使用 FDG 示踪剂接受正电子发射断层扫描 (PET)-计算机断层扫描 (CT) 做好准备。

关于使用 **FDG** 示踪剂的 **PET-CT**

PET-CT 扫描是一种成像程序，用于以下情况：

- 发现癌细胞。
- 制定治疗计划。
- 查看治疗效果。

在接受 PET 扫描的同时，您还将进行低剂量辐射的 CT 扫描。CT 扫描时会快速拍摄一系列 X 光片。这些 X 光片将与您的 PET 扫描相结合，创建出您的软组织和骨骼图像。



在进行 PET-CT 的同时，您也可能被安排接受诊断性 CT。诊断性 CT 可以让您的医疗保健提供者更全面地了解您的组织、骨骼和血管。请咨询您的医疗保健提供者获取资源 *计算机断层 (CT) 扫描* (www.mskcc.org/zh-hans/cancer-care/patient-education/computed-tomography-ct-scan) 以帮助您做好准备。

示踪剂

在进行 PET-CT 之前，我们将向您注射一种称为示踪剂的放射性药物。示踪剂附着在细胞和组织使用的某一物质上。癌细胞使用该物质的方式与非癌细胞不同。示踪剂的放射性部分可以让医疗保健提供者查看您的细胞如何利用这种物质。这有助于他们发现任何不正常的使用情况。

您的 PET-CT 将使用 FDG 作为示踪剂。您将通过导管（柔性细管）接受示踪剂。在已有导管的情况下，该导管可能是您的手或手臂上置入的静脉 (IV) 管路或中心静脉导管 (CVC)。

示踪剂将应用于细胞，不会在体内停留过长时间。它主要通过尿液排出体外。

口服造影剂

在扫描前，您需要口服造影剂。当您前来预约时，我们将了解您是否对碘造影剂过敏。您将获得以下一种口服造影剂解决方案：

- 碘化造影剂（含碘的造影剂）。
- 用糖精甜化的稀释钡。

两种造影剂作用方式相同，且用于相同目的。即使您患有糖尿病，两种造影剂也是安全的。

您需要在 PET-CT 之前的 45 到 60 分钟开始饮用口服造影剂。这将使造影剂溶液有时间在体内流动。

为使用 **FDG** 示踪剂的 **PET-CT** 做好准备

哺乳与妊娠

如果您处于妊娠期或哺乳期，请告知您的医疗保健提供者。这将有助于他们为您制定医疗照护计划。

糖尿病护理

如果您患有糖尿病，请咨询为您安排检查的医生。他们会告诉您在行 PET-CT 之前应如何管理您的药物。

取下皮肤上的医疗设备

您可能在皮肤上佩戴了某些医疗设备。在进行扫描或程序前，医疗设备制造商建议您取下：

- 连续血糖监测仪 (CGM)
- 胰岛素泵

您可以与您的医疗保健提供者讨论将您的预约安排在更接近您需要更换这些设备的日期。扫描或手术结束后，请确保您有一个额外的设备可供佩戴。

您可能不确定如何在不佩戴设备时管理您的血糖。如果不确定，请在预约前询问治疗您糖尿病的医疗保健服务提供者。

使用 **FDG** 示踪剂进行 **PET-CT** 前一天应完成的事项

避免重复性的高能活动

扫描前 24 小时内请避免重复性的高能活动。包括跑步、慢跑或骑行。此类活动会降低我们从 PET-CT 得到的图像质量。

保持体温

在扫描的前一天和当天保持体温很重要。如果感到冷，一种特殊

的脂肪会变得活跃。这可能会让您的放射科医生（专门阅读扫描图像的医生）难以阅读您的 PET-CT 图像。保持体温可以防止脂肪变得活跃，让扫描图像保持更清晰。

请遵循以下指示：

- 避开可能会使您体温过低的区域。
- 始终保持手脚温暖。
- 在冬季多穿厚衣服保暖。戴好帽子、围巾和手套，多穿衣物。
- 在夏季避免把空调温度开得太低。
- 预约时请携带一件毛衫。

如果您正在接受麻醉，请阅读本资源末尾的“接受麻醉的患者须知”部分。

使用 **FDG** 示踪剂进行 **PET-CT** 当天应完成的事项

继续避免重复性的高能活动，直到扫描结束。

如果您未接受麻醉，请遵循以下说明。如果您在手术前未遵循这些说明，则您可能无法进行 PET-CT 检查。

到达扫描地点前 6 小时内：

- 请勿进食。
- 请勿咀嚼口香糖或口含硬糖、薄荷糖或止咳糖。
- 您仅能饮水。
- 如果您服用药物，仅能抿水服用。

如果您正在接受麻醉，请阅读本资源末尾的“接受麻醉的患者须知”部分。

抵达医院后的预期情况

许多工作人员会要求您说出并拼写出您的姓名和出生日期。这是为了保障您的安全。姓名相同或相似的患者可能会在同一天接受手术。在进入该科室后，您将填写一份简短问卷。

您的医疗团队工作人员会刺破您的手指或从您的手臂上抽血以测量您的血糖。您的血糖水平需要处于 70 毫克/分升 (mg/dL) 到 199 毫克/分升之间。

如果您的血糖水平处于或高于 200 毫克/分升，则您可能需要注射胰岛素。如果您的血糖水平高于 200 毫克/分升或低于 70 毫克/分升，则我们可能需要重新安排您的扫描。

您的医疗团队将把示踪剂注入您的静脉。您需要等待约 60 分钟让身体吸收该示踪剂。所需时长取决于您接受扫描的身体部位。此时，您还将饮用造影剂。

在此期间，请尽量放松并限制您的活动。等候期间，您可以睡觉、阅读、听音乐或看视频。如果感到冷，您可以要求提供毯子。

如果您正在接受脑部 PET-CT，在扫描前限制脑部活动非常重要。您的护士可能会告诉您在等待扫描期间不要阅读或听音乐。

您的医疗团队将要求您在扫描前排尿。

使用 **FDG** 示踪剂进行 **PET-CT** 期间

当到了需要接受扫描的时间时，技术专家将带您到扫描室。他们将帮助您躺在扫描床上。该机器看上去像一个很大的甜甜圈，中间有一个洞（见图 1）。这是扫描环（扫描仪）。扫描仪的深度约为 3 英尺（1 米）。

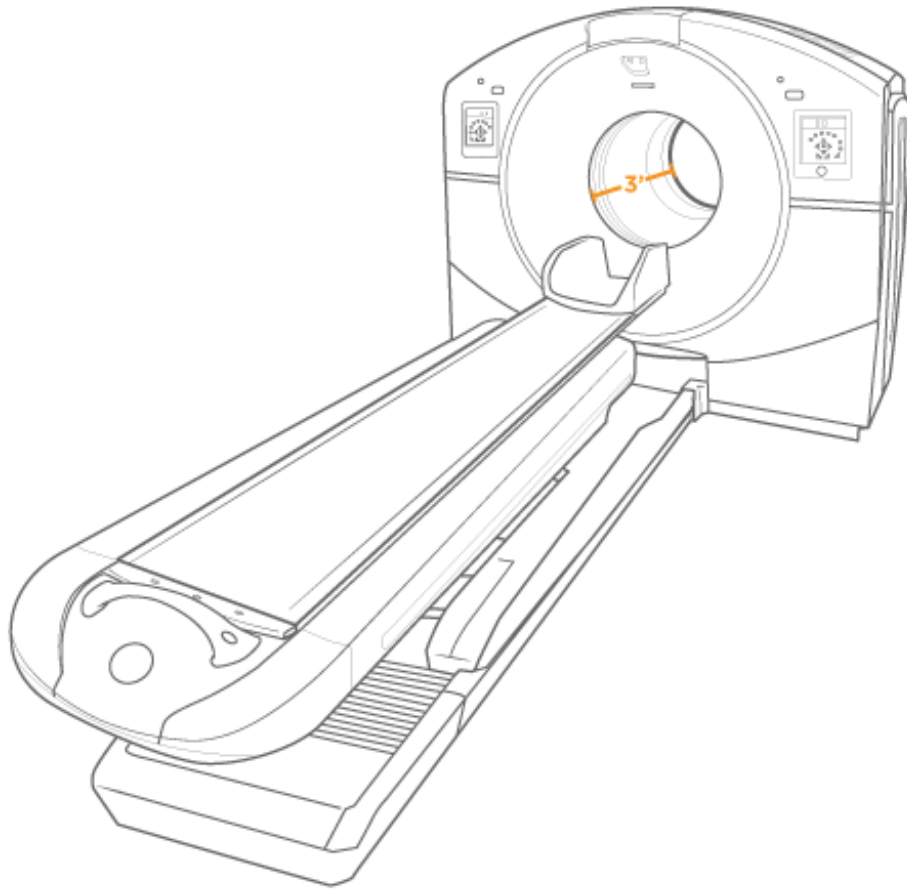


图 1. PET-CT 机

当您在扫描床上准备好后，扫描床将缓慢移动通过扫描环。在扫描完成之前，您必须保持静躺。这可能需要 30 到 45 分钟，具体取决于您要进行的扫描类型。

如果还安排了 CT 诊断扫描，您将通过 IV 或 CVC 输注造影剂。输注是指将药物缓慢注入您的血流中。这将在技术专家拍摄完第一组照片后进行。如需了解更多信息，请阅读 *计算机断层 (CT) 扫描*

(www.mskcc.org/zh-hans/cancer-care/patient-education/computed-tomography-ct-scan)。

使用 **FDG** 示踪剂进行 **PET-CT** 之后应完成的事项

您可以在扫描结束后立即离开，除非还安排了其他检查或程序。您会获得一张卡片，说明您已接受使用放射性示踪剂的检测，还载有您的检测日期。请随身携带这张卡片，因为某些安全设备可以在放射性物质离开人体之前探测到这类物质。这应该需要不到一天的时间。

扫描后请记得保持补水。在当天剩余时间里，饮用水和其他液体有助于清除体内的示踪剂。您可以立即恢复正常饮食，除非另有指示。

与 18 岁以上人士接触是安全的。您可以与他们共度时光，亲吻、拥抱并触摸他们。

扫描后 1 小时内：

- 请勿拥抱（进行皮肤-皮肤接触）孕妇或 18 岁以下人士。
- 请勿与孕妇或未满 18 岁人士共睡一张床。

哺乳患者须知

扫描后请停止哺乳 4 小时。

在此期间，您仍然可以挤出（吸出）母乳。然后，您可以丢弃吸出的母乳，或先将其储存起来，存放时间与停止哺乳的时间相同，然后再使用该母乳喂养婴儿。在此期间，您可以使用提前吸出的

母乳或配方奶来喂养婴儿。

您的 PET-CT 结果

放射科医生会阅读您的扫描结果，并将结果发送给您的医生。如果您进行 PET-CT 是为了发现癌细胞，您的医生应该在 2 个工作日内得到您的结果。咨询医生他们将会如何与您分享检查结果。如果您进行 PET-CT 是为了制定治疗计划，您的医生会使用这些图像来规划您的医疗护理。

麻醉患者须知

如果您在 PET-CT 期间接受了麻醉（使用药物使您入睡），请遵循以下说明。

进行 PET-CT 前一天应完成的事项 安排人接您回家

疗程后请务必确保有一名负责任的照护者接您回家。负责任的照护者必须能够帮助您安全回到家中。如果他们有任何问题，应能够联系您的医疗团队。请务必在疗程开始前将此事安排好。

如果没有负责任的照护者接您回家，您可以致电以下服务机构。他们会安排人送您回家。此项服务需要付费，并且您需要提供交通工具。您可以乘坐出租车或使用汽车服务，但必须保证有一个负责任的照护者陪同。

| 纽约的服务机构 | 新泽西的服务机构 |
|----------------------------|----------------------------|
| VNS 健康：888-735-8913 | Caring People：877-227-4649 |
| Caring People：877-227-4649 | |

进食指导说明



医疗程序前的午夜（凌晨 12 点）后请停止进食。包括硬糖和口香糖。

如果医疗保健提供者告知您在午夜之前停止进食，请遵照其指示。有些人需要在医疗程序前禁食（不吃东西）更长时间。

进行 PET-CT 当天应完成的事项 饮水指导

午夜（凌晨 12 点）至抵达时间前 6 小时，只能饮用以下所列的液体。请勿进食或饮用其他任何饮品。

- 水。
- 透明的苹果汁、葡萄汁或蔓越莓汁。
- Gatorade 或 Powerade。
- 黑咖啡或清茶。可以添加糖。请勿添加任何其他东西。
 - 请勿添加任何含量任何类型的牛奶或奶精。包括植物奶和奶精。
 - 请勿添加蜂蜜。
 - 请勿添加风味糖浆。

如果您患有糖尿病，请注意这类饮料中的含糖量。如果摄入这类饮料的无糖、低糖或无添加糖版本，会更容易控制血糖水平。

在抵达时间前 6 小时内，请勿摄入除水以外的任何液体。

在手术前保持水分会有所帮助，因此如果口渴请饮用液体。请勿摄入超出所需的饮水量。手术期间，您将接受静脉 (IV) 输液。



抵达时间前 2 小时停止饮用。包括水。

联系信息

如果您有任何疑问或担忧，请致电 212-639-6652 联系分子成像和
治疗服务（MITS，或核医学服务）。您可在周一至周五上午 9 点
至下午 5 点联系到工作人员。下午 5 点以后，以及周末和节假日，
请致电 212-639-2000。

有关更多资源，请访问 www.mskcc.org/pe，在我们的虚拟图书
馆中进行搜索。

About Your PET-CT with FDG Tracer - Last updated on June 3, 2024
Memorial Sloan Kettering Cancer Center 拥有和保留所有权利